

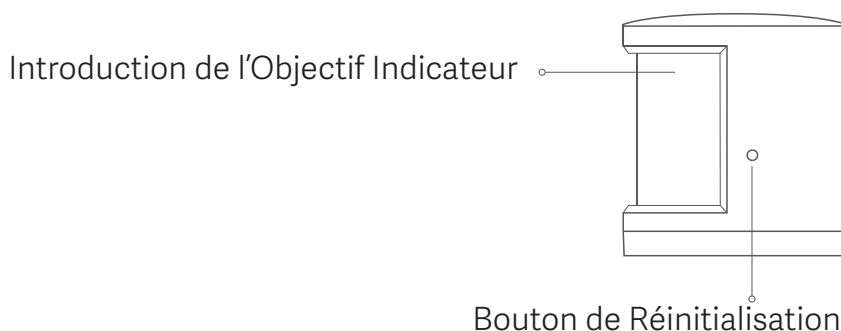


# Manuel d'Utilisation de Mi Motion Sensor

## Présentation du Produit

Mi Motion Sensor détecte le mouvement des objets qui émettent de la chaleur. Il est équipé d'un capteur infrarouge pyroélectrique intégré, permettant une détection précise des mouvements humains ou animaux domestiques dans l'environnement ambiant. En fonction du mouvement détecté, il peut réaliser un contrôle automatique sur d'autres dispositifs intelligents via le concentrateur pour réaliser intelligemment différents scénarios.

\* Ce produit est destiné à un usage intérieur uniquement et doit être utilisé avec un appareil doté d'une passerelle.



## Connexion avec l'application Mi Home/Xiaomi Home

Ce produit fonctionne avec l'application Mi Home/Xiaomi Home\*. Contrôlez et interagissez avec votre appareil ainsi que d'autres appareils domotiques intelligents avec l'application Mi Home/Xiaomi Home.

Scannez le code QR pour télécharger et installer l'application. Vous serez redirigé vers la page de configuration si l'application est déjà installée. Sinon, recherchez « Mi Home/Xiaomi Home » dans l'App Store pour la télécharger et l'installer.

Ouvrez l'application Mi Home/Xiaomi Home, touchez l'icône « + » en haut à droite, sélectionnez « Mi Motion Sensor » et suivez les invites pour ajouter votre appareil.

\* Cette application est appelée l'application Xiaomi Home en Europe (sauf en Russie). Le nom de l'application qui s'affiche sur votre appareil devrait être utilisé comme nom par défaut.



Remarque : la version de l'application a été mise à jour. Suivez les instructions basées sur la version actuelle de l'application.

## **Installation**

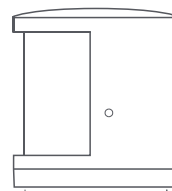
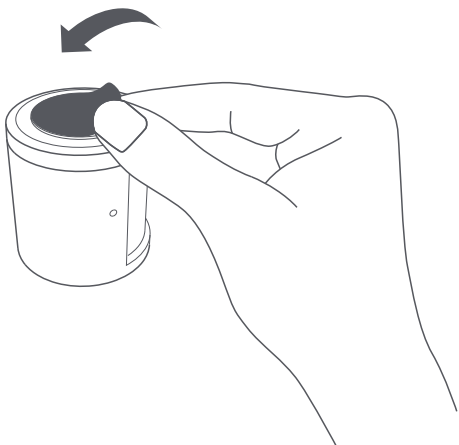
Test de Portée Effective : Appuyez sur le bouton de réinitialisation à l'emplacement désiré. Si le concentrateur émet un bip, cela signifie que le capteur peut communiquer efficacement avec le concentrateur.

Option 1 : Placer-le directement à l'emplacement désiré.

Option 2 : Enlever le film de protection (un autocollant supplémentaire se trouve à l'intérieur de la boîte) pour le coller à l'emplacement désiré.

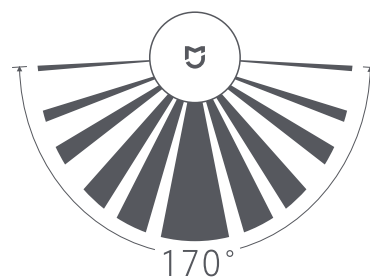
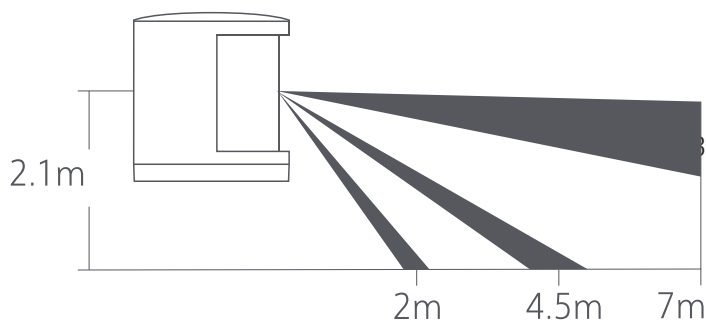
\* Assurer que la surface est propre et sèche.

\* Ne pas les installer sur une surface métallique.



① Retirez le film de protection.

② Placer-le directement à l'emplacement souhaité.



\* La hauteur de montage recommandée est de 1,2 à 2,1m. La zone de détection diminue lorsque la hauteur est inférieure à 1,2m et peut présenter des angles morts lorsqu'elle dépasse 2,1m.

\* Notez que l'objectif doit être aligné avec la zone de détection lors de l'installation et doit être placé ou collé aussi près que possible du bord d'une table ou d'une armoire.

## Caractéristiques

Modèle : RTCGQ01LM

Dimensions de l'article : 30 × 30 × 15 mm

Connectivité Sans Fil : Zigbee

Type de Batterie : CR2450

Distance de Détection : ≤ 7 m

Angle de Détection : ≈ 170°

Température de Fonctionnement : -10°C à 45°C

Humidité de Fonctionnement : 0 à 95% d'humidité relative, pas de condensation

Puissance maximale de transmission : 10,5 dBm

Fréquence de fonctionnement :

2405 MHz~2480 MHz



Par la présente, Lumi United Technology Co., Ltd. déclare que l'équipement radio type [Mi Motion Sensor, RTCGQ01LM] est conforme à la directive européenne 2014/53/EU. L'intégralité de la déclaration de conformité pour l'Union européenne est disponible à l'adresse suivante : <http://www.mi.com/global/service/support/declaration.html>



Tous les produits portant ce symbole sont des équipements électroniques et de potentiels déchets électriques (WEEE dans la directive 2012/19/EU) qui ne doivent pas être mélangés aux déchets ménagers non triés. Au lieu de cela, il vous incombe de contribuer à la protection de l'environnement et de la santé humaine en apportant l'équipement usagé à un point de collecte dédié à des fins de recyclage de l'équipement électronique, ce point de collecte étant agréé par le gouvernement ou les autorités locales. Le recyclage et la destruction appropriés permettront d'éviter tout impact potentiellement négatif sur l'environnement et la santé humaine. Contactez l'installateur ou les autorités locales pour obtenir plus d'informations concernant l'emplacement ainsi que les conditions d'utilisation de ce type de point de collecte. Symbole signifiant « PROTECTION DE L'ENVIRONNEMENT - Les déchets de produits électriques ne doivent pas être éliminés avec les déchets ménagers. Procédez au recyclage dans des installations appropriées. Consultez les autorités locales ou votre revendeur pour obtenir des conseils sur le recyclage. »



Le symbole sur le produit ou son emballage indique que le présent produit ne peut pas être considéré comme un déchet ménager. Il doit être remis à un point de collecte approprié pour le recyclage des équipements électriques et électroniques.